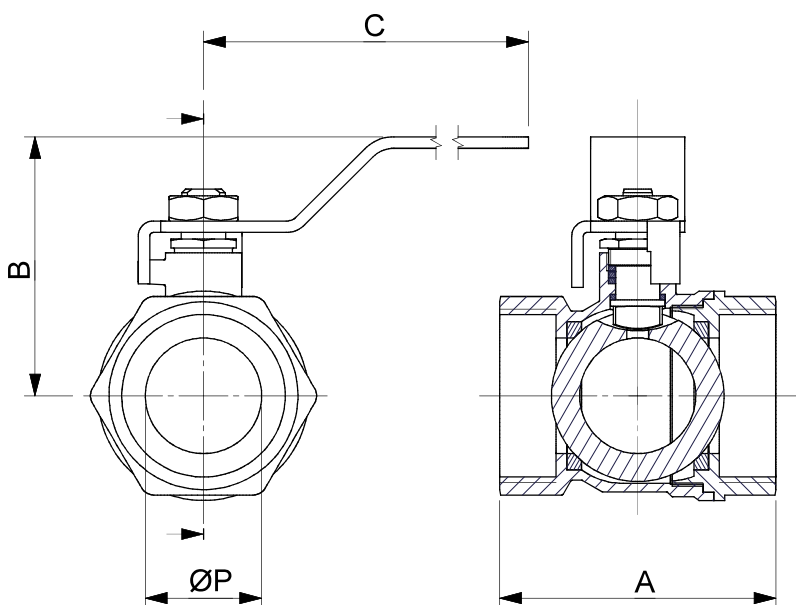


**Linha A-810** Válvula de Esfera Monobloco Reduzida PN-25 em Latão Niquelado - BSP  
*Línea A-810* Válvula de Bola Monobloque Paso Reducido PN-25 en Latón Niquelado - BSP  
*Line A-810* One Piece Reduced Bore PN-25 Nickel-Plated Brass Ball Valve - BSP



**PRESSÃO MÁXIMA DE TRABALHO**

*PMT / PMT / MWP*

PN-25 (365 psi)

**TEMPERATURA DE TRABALHO**

*TEMPERATURA DE TRABAJO / WORKING TEMPERATURE*

-10°C a 90°C

BITOLA / MEDIDA / SIZE		DIMENSÕES / DIMENSIONES / DIMENSIONS (mm)				PESO / PESO / WEIGHT (kg)	CÓDIGO / CÓDIGO / CODE
NPS	DN	A	B	C	Ø P		
1/2" *	15	47,00	45,00	80,00	14,00	0,145	810.11.201.10.05.1
3/4"	20	51,00	47,00	80,00	14,50	0,178	810.11.201.10.08.1
1"	25	52,00	50,00	95,00	18,50	0,248	810.11.201.10.10.1
1.1/4"	32	63,50	65,00	130,00	23,00	0,445	810.11.201.10.13.1
1.1/2"	40	73,00	72,00	130,00	29,00	0,565	810.11.201.10.15.1
2"	50	87,00	82,00	165,00	37,00	0,962	810.11.201.10.20.1
2.1/2"	65	108,00	105,00	220,00	50,50	1,840	810.11.201.10.25.1
3"	80	124,00	115,00	220,00	60,00	2,700	810.11.201.10.30.1
4"	100	150,00	135,00	220,00	75,00	4,100	810.11.201.10.40.1

\*Passagem plena nesta bitola.

**ACERVAL INDUSTRIA E COMÉRCIO DE VÁLVULAS LTDA.**

RUA JACOB LUCHESI, Nº 2386, BAIRRO SANTA CATARINA - CEP 95032-000, CAXIAS DO SUL / RS - BRASIL

FONE / FAX: 55 54 3419-5080 | 55 54 99713-6107

vendas@acerval.com.br | www.acerval.com.br