

Linha A-841

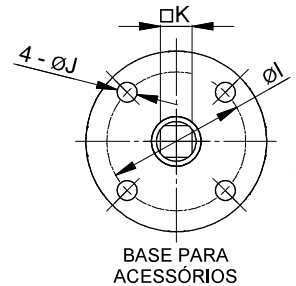
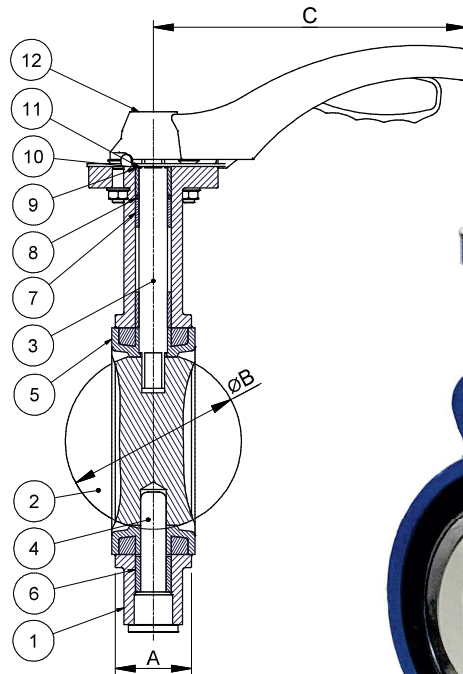
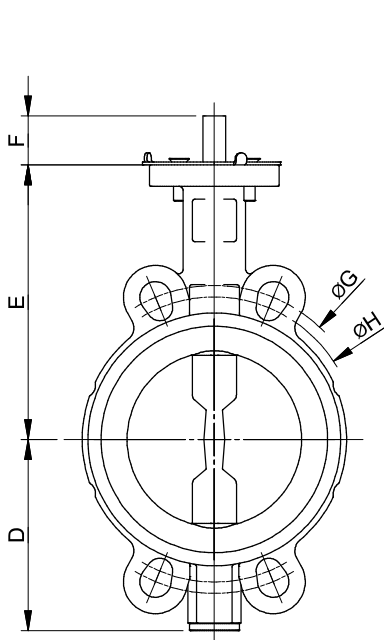
Línea A-841

Line A-841

Válvula Borboleta Wafer PN-16

Válvula de Mariposa Wafer PN-16

Wafer Butterfly Valve PN-16



COMPONENTES

ITEM	DESCRIÇÃO	ITEM	DESCRIÇÃO
1	CORPO	7	BUCHA DA HASTE SUPERIOR
2	DISCO	8	O-RING DA HASTE SUPERIOR
3	HASTE SUPERIOR	9	TRAVA DA HASTE
4	HASTE INFERIOR	10	ARRUELA
5	SEDE	11	ANEL ELÁSTICO DA HASTE
6	BUCHA DA HASTE INFERIOR	12	ALAVANCA

NORMAS / MONTAGEM

NORMAS / MONTAJE | STANDARDS / ASSEMBLY

Design - API609

Wafer - ASME B16.1 Classe 125 / B16.5 Classe 150
Wafer - DIN 1092-1 PN-10 / PN-16

PRESSÃO MÁXIMA DE TRABALHO

PMT / PMT / MWP

16 bar (232 psi)

TEMPERATURA DE TRABALHO

TEMPERATURA DE TRABAJO / WORKING TEMPERATURE

-30°C a 135°C

BITOLA / MEDIDA / SIZE

DIMENSÕES / DIMENSIONES / DIMENSIONS (mm)

PESO / PESO / WEIGHT (kg)

NPS	DN	A	Ø B	C	D	E	F	Ø G	Ø H	Ø I	Ø J	□ K	
2"	50	40,0	52,0	175,0	78,0	131,0	23,5	125,0	120,0	50,0	8,0	9,0	2,7
2.1/2"	65	43,3	64,0	175,0	85,0	145,0	23,5	145,0	140,0	50,0	8,0	9,0	3,3
3"	80	45,6	79,0	200,0	98,0	160,0	23,5	160,0	147,5	50,0	8,0	9,0	4,5
4"	100	50,6	104,0	230,0	122,0	179,0	23,5	191,0	170,0	70,0	10,0	11,0	5,3
5"	125	53,6	123,0	230,0	133,0	191,0	23,5	216,0	200,0	70,0	10,0	14,0	6,0
6"	150	54,4	156,0	230,0	147,0	208,0	23,5	241,0	225,0	70,0	10,0	14,0	7,7
8"	200	59,6	203,0	350,0	180,0	236,0	30,0	300,0	290,0	102,0	12,0	17,0	14,0
10"	250	66,0	251,0	400,0	210,0	269,0	35,0	365,0	343,0	102,0	12,0	22,0	19,5

COMO ESPECIFICAR / COMO DETERMINAR / HOW TO SPECIFY

Tipo de Válvula / Classe de Pressão Modelo Válvula / Clase de Presión Type of Valve / Pressure Rating	Corpo Cuerpo Body	Disco + Haste Disco + Vástago Disc + Stem	Passagem Paso Bore	Fixador Fijador Fasteners	Vedação Sello Seal	Extremidade Extremo End	Acabamento Acabado Finishing	Bitola Medida Size	Acionamento Actuación Actuation
841-Válvula Borboleta Wafer PN-16 841-Válvula de Mariposa Wafer PN-16 841-Wafer Butterfly Valves PN-16	9 - GG25	3 - GGG50 / 416 4 - CF8 / 416	2 - PP	5 - Carbono Zn Al	7 - EPDM	0 - Wafer	0 - STD	20 - 2" 25 - 2.1/2" 30 - 3" 40 - 4" 50 - 5" 60 - 6" 80 - 8" 91 - 10"	0 - Preparada 1 - Alav. s/ Trava 6 - Caixa de Redução 8 - Atuat. Pneu. DA 9 - Atuat. Pneu. RM

Exemplo / Ejemplo / Example:

841.93.257.00.20.1-Válvula Borboleta, PN-16, Linha A-841, Corpo em Ferro Fundido GG25, Disco em GGG50 Niquelado + Haste em Inox 416, Passagem Plena, Fixadores em Aço Carbono ZN e Alavanca em Alumínio, Vedação em EPDM, Tipo Wafer, 2", Alavanca sem Trava
841.93.257.00.20.1-Válvula de Mariposa, PN-16, Linha A-841, Cuerpo Hierro Gris GG25, Disco GGG50 Niquelado + Vástago Inoxidable 416, Paso Total, Fijadores en Acero Carbono Cincado y Palanca en Aluminio, Sello en EPDM, Wafer, 2", sin Bloqueo de Palanca
841.93.257.00.20.1-Butterfly Valve, PN-16, Line A-841, Body in Cast Iron GG25, Disc in Nickel-Plated Ductile Cast Iron GGG50 + Stem in 416 Stainless Steel, Full Bore, Fasteners in Zinc-Plated Carbon Steel and Lever in Aluminum, Seal in EPDM, Wafer Ends, 2", without Lever Locking