

Linha A-812

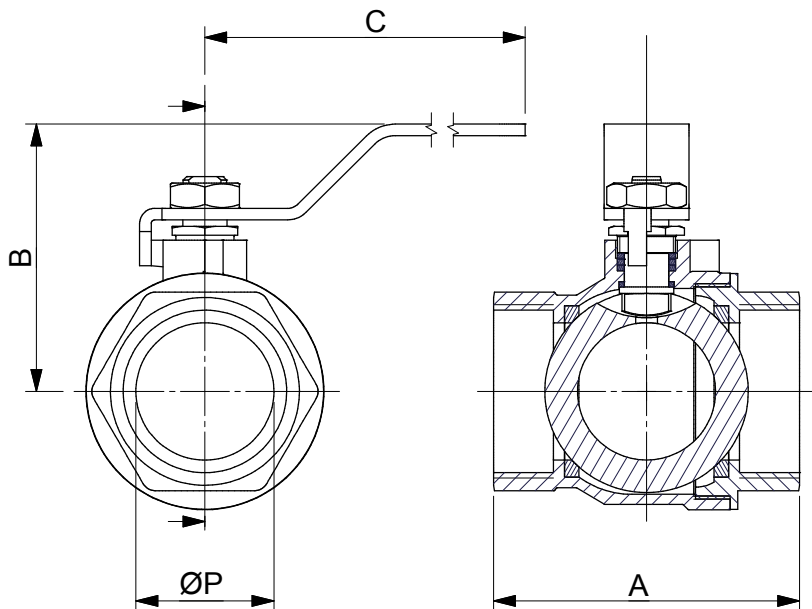
Línea A-812

Line A-812

Válvula de Esfera Monobloco PN-30 em Latão Niquelado - BSP

Válvula de Bola Monobloque PN-30 en Latón Niquelado - BSP

One Piece PN-30 Nickel-Plated Brass Ball Valve - BSP



PRESSÃO MÁXIMA DE TRABALHO

PMT / PMT / MWIP

PN-30 / 435psi

TEMPERATURA DE TRABALHO

TEMPERATURA DE TRABAJO / WORKING TEMPERATURE

-10°C a 90°C

Válvula de Esfera, Passagem Plena, Extremidade BSP

Válvula de Bola, Paso Total, Extremos BSP

Ball Valve, Full Bore, BSP Ends

BITOLA / MEDIDA / SIZE		DIMENSÕES / DIMENSIONES / DIMENSIONS (mm)				PESO / PESO / WEIGHT (kg)	CÓDIGO / CÓDIGO / CODE
NPS	DN	A	B	C	Ø P		
1/4"	6	41,5	43,0	73,0	10,1	0,13	812.11.201.10.01.1
3/8"	10	44,0	43,0	73,0	10,1	0,12	812.11.201.10.03.1
1/2"	15	47,0	47,0	97,0	14,2	0,16	812.11.201.10.05.1
3/4"	20	54,4	51,5	97,0	18,5	0,23	812.11.201.10.08.1
1"	25	61,0	61,0	108,0	23,0	0,36	812.11.201.10.10.1
1.1/4"	32	72,5	70,0	140,0	29,0	0,58	812.11.201.10.13.1
1.1/2"	40	81,1	78,0	140,0	36,0	0,75	812.11.201.10.15.1
2"	50	95,4	92,0	165,0	46,0	1,27	812.11.201.10.20.1
2.1/2"	65	124,9	122,0	217,0	62,0	3,00	812.11.201.10.25.1
3"	80	148,1	134,0	217,0	75,0	4,50	812.11.201.10.30.1
4"	100	173,0	145,0	245,0	98,0	6,50	812.11.201.10.40.1

ACERVAL INDÚSTRIA E COMÉRCIO DE VÁLVULAS LTDA.

RUA JACOB LUCHESI, Nº 2386, BAIRRO SANTA CATARINA - CEP 95032-000, CAXIAS DO SUL / RS - BRASIL

FONE / FAX: 55 54 3419-5080 | 55 54 99713-6107

vendas@acerval.com.br | www.acerval.com.br