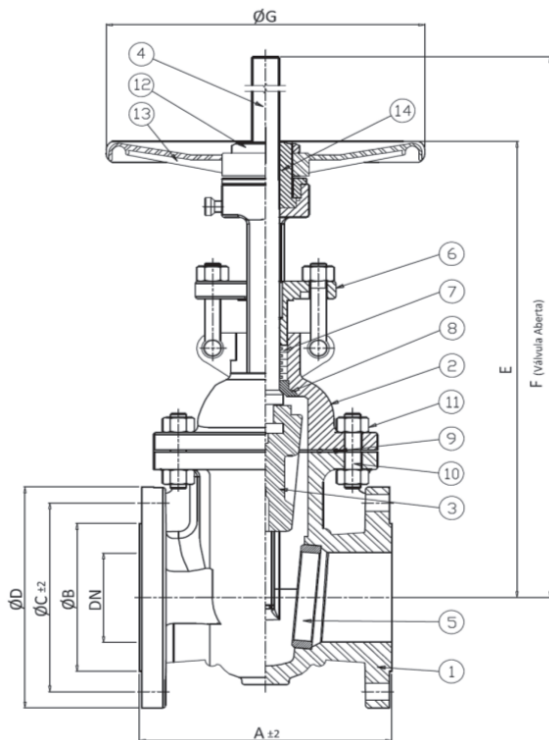


Linha A-851 Válvula Gaveta Flangeada Classe 150 em Aço Fundido

Línea A-851 Válvula de Compuerta Bridada Classe 150 en Acero Fundido

Line A-851 Flanged Gate Valve Class 150 in Cast Steel



COMPONENTES

ITEM	DESCRIÇÃO	ITEM	DESCRIÇÃO	ITEM	DESCRIÇÃO
1	CORPO	6	PREME GAXETAS	11	PORCA
2	CASTELO	7	GAXETAS	12	PORCA DO VOLANTE
3	CUNHA	8	CONTRA-VEDAÇÃO	13	VOLANTE
4	HASTE	9	JUNTA	14	BUCHA DE MOVIMENTO
5	ANEL SEDE	10	PRISIONEIRO		

NORMAS

NORMAS / STANDARDS

API 600 API 598
ASME B16.5 / B16.10 / B16.34

TEMPERATURA DE TRABALHO

TEMPERATURA DE TRABAJO / WORKING TEMPERATURE

WOG 38°C - 19,6 bar
VAPOR (Steam) 425°C - 5,5 bar

BITOLA / MEDIDA / SIZE

DIMENSÕES / DIMENSIONES / DIMENSIONS (mm)

PESO / PESO / WEIGHT (kg)

CÓDIGO / CÓDIGO / CODE

NPS	DN	A	Ø B	Ø C	Ø D	E	F	G		
2"	50	178,0	92,0	120,5	150,0	333,0	414,0	200,0	18,5	851.32.279.82.20.4
2.1/2"	65	191,0	105,0	139,5	180,0	340,0	420,0	200,0	22,0	851.32.279.82.25.4
3"	80	203,0	127,0	152,5	190,0	395,0	495,0	260,0	27,5	851.32.279.82.30.4
4"	100	229,0	157,0	190,5	230,0	440,0	570,0	260,0	40,0	851.32.279.82.40.4
5"	125	254,0	185,5	216,5	255,0	526,0	692,0	315,0	57,0	851.32.279.82.50.4
6"	150	267,0	216,0	241,5	280,0	584,0	784,0	315,0	68,5	851.32.279.82.60.4
8"	200	292,0	270,0	298,5	345,0	754,0	1054,0	315,0	115,0	851.32.279.82.80.4

COMO ESPECIFICAR / COMO DETERMINAR / HOW TO SPECIFY

Tipo de Válvula / Classe de Pressão Modelo Válvula / Clase de Presión Type of Valve / Pressure Rating	Corpo + Castelo Cuerpo + Tapa Body + Closure	Haste + Cunha Vástago + Cuña Stem + Wedge	Passagem + Fixadores Paso + Fijadores Bore + Fasteners	Vedação Sello Seal	Extremos Extremo End	Bitola + Acionamento Medida + Actuación Size + Actuation
851-Válvula Gaveta Flangeada Classe 150 851-Válvula de Compuerta Bridada Classe 150 851-Flanged Gate Valve Class 150	3 - ASTM A216 Gr. WCB	2 - ASTM A182 Gr. F6A / ASTM A216 Gr. WCB + 13Cr - TRIM 1 CFE. API 600	27 - PP / ASTM A193-194 B7-2H	9 - MxM - A105+13Cr Gaxetas em Grafite Juntas em Grafite + Aço Inoxidável	82 - Flange ANSI	20.4 - 2" + Volante 25.4 - 2.1/2" + Vol. 30.4 - 3" + Volante 40.4 - 4" + Volante 50.4 - 5" + Volante 60.4 - 6" + Volante 80.4 - 8" + Volante

ACERVAL INDÚSTRIA E COMÉRCIO DE VÁLVULAS LTDA.

RUA JACOB LUCHESI, Nº 2386, BAIRRO SANTA CATARINA - CEP 95032-000, CAXIAS DO SUL / RS - BRASIL

FONE / FAX: 55 54 3419-5080 | 55 54 99713-6107

ventas@acerval.com.br | www.acerval.com.br