

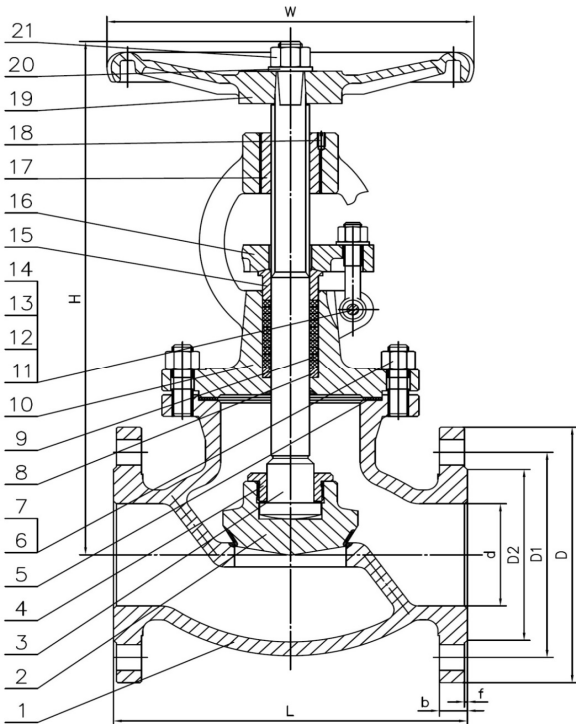
Linha A-861 Válvula Globo Flangeada Classe 150 em Aço Fundido

Línea A-861

Válvula de Globo Bridada Clase 150 en Acero Fundido

Line A-861

Flanged Globe Valve Class 150 in Cast Steel



COMPONENTES

| ITEM | DESCRIÇÃO | ITEM | DESCRIÇÃO | ITEM | DESCRIÇÃO |
|------|----------------|------|---------------------|------|-------------------------|
| 1 | CORPO | 8 | ASSENTO DAS GAXETAS | 15 | PREME-GAXETAS |
| 2 | DISCO | 9 | GAXETAS | 16 | FLANGE DO PREME-GAXETAS |
| 3 | HASTE | 10 | CASTELO | 17 | BUCHA DE MOVIMENTO |
| 4 | TRAVA DA HASTE | 11 | PINO | 18 | PARAFUSO TRAVA |
| 5 | JUNTA | 12 | PARAFUSO OLHAL | 19 | VOLANTE |
| 6 | PRISIONEIRO | 13 | ARRUELA | 20 | ARRUELA |
| 7 | PORCA | 14 | PORCA | 21 | PORCA DO VOLANTE |

NORMAS

NORMAS / STANDARDS

ASME B16.34
API 602
ASME B16.10
API 598
ASME B16.5

TEMPERATURA DE TRABALHO

TEMPERATURA DE TRABAJO / WORKING TEMPERATURE

WOG 38°C - 19,6 bar
VAPOR (Steam) 425°C - 5,5 bar

BITOLA / MEDIDA / SIZE

DIMENSÕES / DIMENSIONES / DIMENSIONS (mm)

PESO / PESO / WEIGHT (kg)

CÓDIGO / CÓDIGO / CODE

| NPS | Ød | L | Ø D | Ø D1 | Ø D2 | b - f | n - Ø | H | Ø W | PESO | CÓDIGO |
|--------|-------|-------|-------|-------|-------|----------|---------|-------|-------|------|--------------------|
| 2" | 51,0 | 203,0 | 150,0 | 120,5 | 92,0 | 16,5 - 2 | 4 - Ø19 | 325,0 | 200,0 | 20,0 | 861.32.279.82.20.4 |
| 2.1/2" | 65,0 | 216,0 | 180,0 | 139,5 | 105,0 | 20,5 - 2 | 4 - Ø19 | 342,0 | 250,0 | 23,0 | 861.32.279.82.25.4 |
| 3" | 75,0 | 241,0 | 190,0 | 152,5 | 127,0 | 20,7 - 2 | 4 - Ø19 | 385,0 | 260,0 | 32,0 | 861.32.279.82.30.4 |
| 4" | 100,0 | 292,0 | 230,0 | 190,5 | 157,4 | 24,5 - 2 | 8 - Ø19 | 460,0 | 300,0 | 43,0 | 861.32.279.82.40.4 |
| 5" | 125,0 | 356,0 | 255,0 | 216,0 | 186,0 | 24 - 2 | 8 - Ø22 | 485,0 | 350,0 | 60,0 | 861.32.279.82.50.4 |
| 6" | 150,0 | 406,0 | 280,0 | 241,5 | 216,0 | 26 - 2 | 8 - Ø22 | 535,0 | 400,0 | 75,0 | 861.32.279.82.60.4 |

COMO ESPECIFICAR / COMO DETERMINAR / HOW TO SPECIFY

| Tipo de Válvula / Classe de Pressão Modelo Válvula / Clase de Presión Type of Valve / Pressure Rating | Corpo + Castelo Cuerpo + Tapa Body + Closure | Haste + Disco Vástago + Disco Stem + Disc | Passagem + Fixadores Paso + Fijadores Bore + Fasteners | Vedação Sello Seal | Extremos Extremo End | Bitola + Acionamento Medida + Actuación Size + Actuation |
|---|--|--|--|--|----------------------------|---|
| 861 - Válvula Globo Flangeada Classe 150 861 - Válvula de Globo Bridada Clase 150 861 - Flanged Globe Valve Class 150 | 3 - ASTM A216 Gr. WCB | 2 - ASTM A276 / A105 +13Cr - TRIM 1 CFE. API 602 | 27 - PP / ASTM A193-194 B7-2H | 9 - MxM - A105+13Cr Gaxetas em Grafite Juntas em Grafite + Aço Inoxidável | 82 - Flange ANSI | 20.4 - 2" + Volante 25.4 - 2.1/2" + Vol. 30.4 - 3" + Volante 40.4 - 4" + Volante 50.4 - 5" + Volante 60.4 - 6" + Volante |

ACERVAL INDÚSTRIA E COMÉRCIO DE VÁLVULAS LTDA.

RUA JACOB LUCHESI, Nº 2386, BAIRRO SANTA CATARINA - CEP 95032-000, CAXIAS DO SUL / RS - BRASIL

FONE / FAX: 55 54 3419-5080 | 55 54 99713-6107

vendas@acerval.com.br | www.acerval.com.br